

Metaflex Medicare Glass

Дневной свет и транспарантность позитивно влияют на психическое состояния пациента и персонала. Medicare Glass стеклянная, совершенно прозрачная, раздвижная дверь, которая идеально подходит для чистых помещений и медицинских учреждений.

Дверь предоставляет не только больше дневного света, но и максимальное ощущение пространства и визуального контроля. Комфортательно сочетается с точки зрения эстетики, функциональности и эффективности. Герметичное закрытие двери позволяет оптимально использовать кондиционирование воздуха. Metaflex Medicare Glass дверь в первую очередь была разработана для карантинных помещений для визуализации процессов, не откивая дверь. В большинстве случаев Medicare Glass обеспечивает транспарантность и дневной свет в лабораториях, приемных кабинетах и процедурных.



Автоматическая или управляемая вручную раздвижная дверь



Гигиеническая гладкая отделка



Герметичная в соответствии с ANSI/UL 1784



Дымозащита в соответствии с EN 1634-3



Абсолютная прозрачность



Маркировка CE



Metaflex Medicare Glass



Размеры

Ширина дверного проема (мм)
800 - 1.700

Высота дверного проема (мм)
2.100 - 2.600

Автоматика (опция)

Возможны двери с автоматикой Метафлекса.

Автоматика состоит из мотора и контролера, закрытые крышкой. Время открытия и закрытия настраивается до 0,8 м/сек. Проём оснащен датчиками движения для безопасности. Автоматическая система соответствует нормам безопасности EN16005. Стандартно имеют функцию прохода для персонала и шлюзовую функцию, возможную максимально для 3 дверей.

Возможны другие опции управления и оснащения безопасности.

Дверное полотно

Стекло пакет толщиной 60 мм, из двух слоев закаленного стекла по 6 мм каждый с матовой полоской по периметру. Профильная окантовка из анодированного алюминия с закругленными углами образует единую гладкую поверхность с дверным полотном.

Уплотнитель

Полотно по периметру имеет резиновые уплотнители EPDM (СКЭПТ), имеет FDA разрешение. Уплотнитель при необходимости легко заменяется. Благодаря уплотнителю обеспечивается абсолютная герметичность.

Дверная коробка

Разные типы дверных коробок из анодированного алюминия профиля, тип Malmö, Halmstad, Oslo и Helsinki.

Рельсовая направляющая

Алюминиевая рельсовая конструкция с углублением, тип MF5; использование нейлонового колеса, устойчивого к износу и имеющего свойство не накапливать частицы пыли.

Крышка

Наклонной формы, съемная, алюминиевая RAL 9006 и 9010 крышка с пластмассовыми крышечками по бокам или из нержавеющей стали вся крышка. Типы крышки могут быть низкая, высокая, потолочная или свод.

Ручка

Ручка-Рычаг из нержавеющей стали внутренняя-наружная для плавного открывания двери.

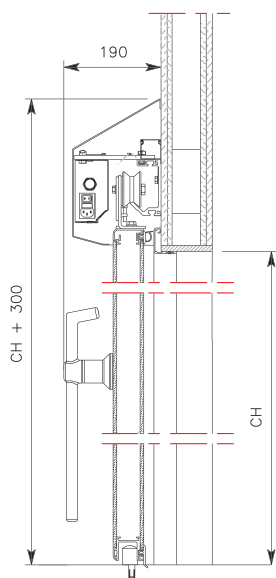
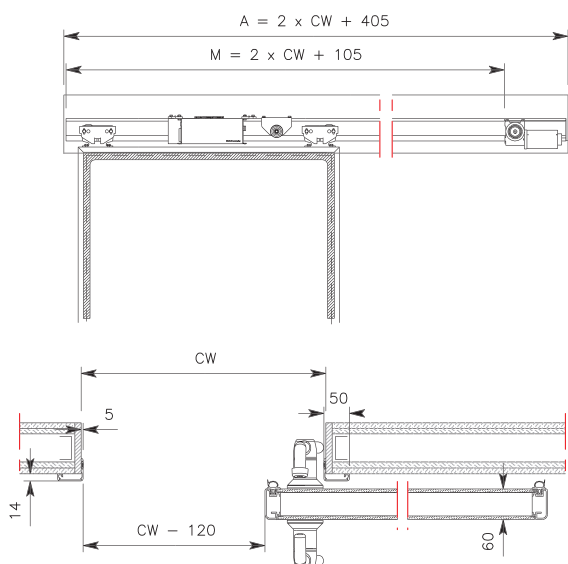
Опции

- Двустворчатая дверь возможна
- Различные варианты управления и безопасности
- Smart Glass затемнение
- Заземление медицинского назначения G1/ G2
- Imagine пленка

Сертификаты

- Герметичность двери: герметичны при избыточном давлении до 100 Па, согласно стандарту ANSI/UL 1784:1997 (Peutz-рапорт B1080-2) звукоизоляция.
- Горячая (S200) и холодная (Sa) дымозащита согласно норм EN 1634-3:2004 и EN 13501-2.
- CE маркировка согласно норм 2006/42/EG, норм 2014/35/EG и EMC норм 2014/30/EG.

с помощью этого обзора мы даем возможность выбора вам. В дополнение к стандартным решениям мы также предлагаем индивидуальные решения. Необходима дополнительная информации? Просим вас связаться с нами, мы охотно поможем вам.



A =	Автоматические
M =	Ручного управления
CW =	Световая ширина
CH =	Световая высота