

В здравоохранении гигиена является логичным и необходимым требованием. Двери Metaflex Medinox являются оптимальным решением гигиенических условий и безопасности. Герметичные раздвижные двери Medinox полностью выполнены из нержавеющей стали. Материал имеет адгезионную поверхность для бактерий, легко моется и устойчив к коррозии. Еще одно позитивное свойство двери, что она защищает от заражения по воздуху.

Из-за гигиенической разработки, обтекаемой поверхности и герметичного закрытия дверь Medinox идеально подходит для использования в операционных, изоляторах, отделениях интенсивной терапии, чистых помещениях и лабораториях. С рентгенозащитным наполнением эта дверь также может быть использована в рентгенокабинетах и гибридных операционных. Безопасна, надежна и гигиенична!



Автоматическая или управляемая вручную раздвижная дверь



Гигиеническая гладкая отделка



Герметичная в соответствии с ANSI/UL 1784



Рентгенозащитная, как опция



Маркировка CE



Metaflex Medinox



Размеры

Ширина дверного проема (мм)
900 - 1.750

Высота дверного проема (мм)
2.100 - 2.800

Автоматика (опция)

Возможны двери с автоматикой Метафлекса.

Автоматика состоит из мотора и контролера, закрытые крышкой. Время открытия и закрытия настраивается до 0,8 м/сек. Проём оснащен датчиками движения для безопасности. Автоматическая система соответствует нормам безопасности EN16005. Стандартно имеют функцию прохода для персонала и шлюзовую функцию, возможную максимально для 3 дверей.

Возможны другие опции управления и оснащения безопасности.

Дверное полотно Полотно толщиной 60 мм с полиуретановым наполнителем (чист от хлорфторуглеродов CFK), с обеих сторон облицовано нержавеющей сталью.

Уплотнитель Полотно по периметру имеет резиновые уплотнители EPDM (СКЭПТ), имеет FDA разрешение. Уплотнитель при необходимости легко заменяется. Благодаря уплотнителю обеспечивается абсолютная герметичность.

Дверная коробка Разные типы дверных коробок из анодированного алюминия профиля, тип Malmö, Halmstad, Oslo и Helsinki.

Рельсовая направляющая Алюминиевая рельсовая конструкция с углублением, тип MF5; использование нейлонового колеса, устойчивого к износу и имеющего свойство не накапливать частицы пыли.

Крышка Наклонной формы, съемная, алюминиевая RAL 9006 и 9010 крышка с пластмассовыми крышечками по бокам или из нержавеющей стали вся крышка. Типы крышки могут быть низкая, высокая, потолочная или свод.

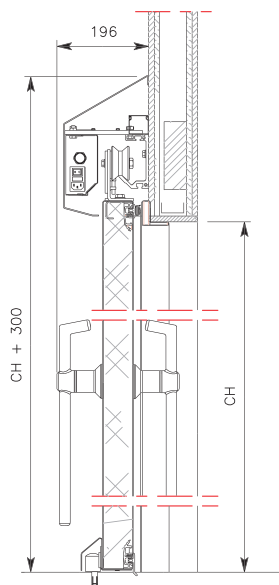
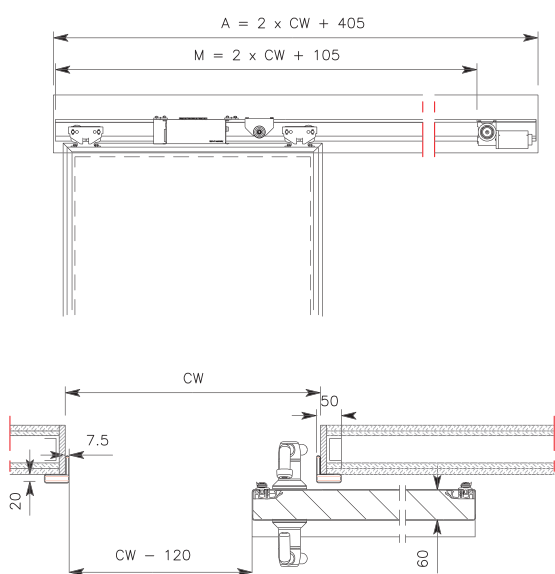
Ручка Ручка-Рычаг из нержавеющей стали внутренняя-наружная для плавного открывания двери.

- Опции**
- Различные варианты управления и безопасности
 - Различные смотровые окна и жалюзи с управлением
 - Свинцовый слой 1-3 мм
 - Заземление медицинского назначения G1/G2
 - Imagine пленка

Сертификаты

- Герметичность двери :герметичны при избыточном давлении до 100 Па, согласно стандарту ANSI/UL 1784:1997 (Peutz-рапорт B1080-2) звукоизоляция.
- CE маркировка согласно норм 2006/42/EG, норм 2014/35/EG и EMC норм 2014/30/EG.

с помощью этого обзора мы даем возможность выбора вам. В дополнение к стандартным решениям мы также предлагаем индивидуальные решения. Необходима дополнительная информации? Просим вас связаться с нами, мы охотно поможем вам.



A =	Автоматические
M =	Ручного управления
CW =	Световая ширина
CH =	Световая высота