



# Metaflex Metaficient Sound

Если кроме экономии пространства, удобства использования и гигиены, также тишина, комфорт и концентрация необходимы, выбирай дверь Metaflex Metaficient Sound. Эта дверь обеспечивает не только вышеназванные практические и функциональные преимущества, но также тишину для окружающего пространства.

Уникальное наполнение дверного полотна адсорбирует наружные шумовые звуки до 43дБ (параметр установлен Peutz согласно ISO717-1). Это достигается в комбинации с тихой работой автоматической системы Metaflex. Metaflex Metaficient Sound - надежный выбор для применения в палатах, изоляторах и отделении интенсивной терапии.



Автоматическая или управляемая вручную раздвижная дверь



Гигиеническая гладкая отделка



Шумоизолирующая 38 дБ



Маркировка CE



# Metaflex Metaficient Sound



## Размеры

Ширина дверного проема (мм)  
800 - 1.500

Высота дверного проема (мм)  
2.100 - 2.600

## Автоматика (опция)

Возможны двери с автоматикой Метафлекса.

Автоматика состоит из мотора и контролера, закрытые крышкой. Время открытия и закрытия настраивается до 0,8 м/сек. Проём оснащён датчиками движения для безопасности. Автоматическая система соответствует нормам безопасности EN16005. Стандартно имеют функцию прохода для персонала и шлюзовую функцию, возможную максимально для 3 дверей.

Возможны другие опции управления и оснащения безопасности.

**Дверное полотно** Полотно толщиной 40 мм с звукоизолирующим наполнителем, с обеих сторон облицовано панелями MDF, покрытым ламинированным пластиком. Профильная окантовка из анодированного алюминия с закругленными углами образует единую гладкую поверхность с дверным полотном.

**Уплотнитель** Полотно по периметру имеет резиновые уплотнители EPDM (СКЭПТ), имеет FDA разрешение. Уплотнитель при необходимости легко заменяется. Благодаря уплотнителю обеспечивается абсолютная герметичность.

**Дверная коробка** Разные типы дверных коробок из анодированного алюминия профиля, тип Malmö, Halmstad, Oslo и Helsinki.

**Рельсовая направляющая** Алюминиевая рельсовая конструкция с углублением, тип MF5; использование нейлонового колеса, устойчивого к износу и имеющего свойство не накапливать частицы пыли.

**Крышка** Наклонной формы, съемная, алюминиевая RAL 9006 и 9010 крышка с пластмассовыми крышечками по бокам или из нержавеющей стали вся крышка. Типы крышки могут быть низкая, высокая, потолочная или свод.

**Ручка** Ручка-Скоба из нержавеющей стали внутренняя-наружная.

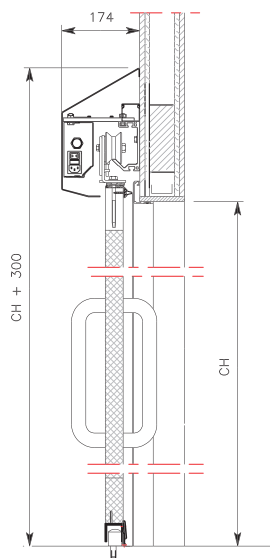
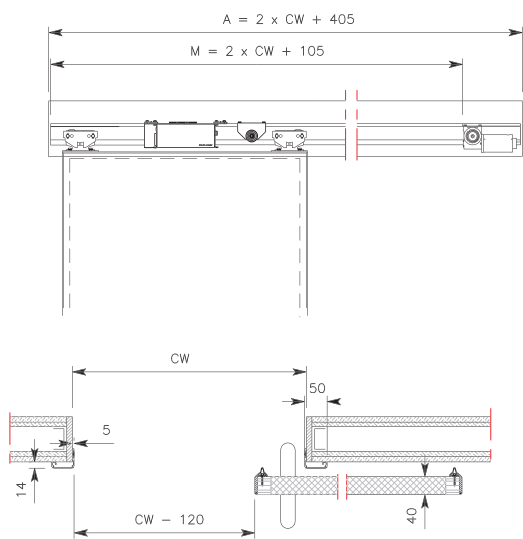
**Опции**

- Различные варианты управления и безопасности
- Различные смотровые окна и жалюзи с управлением
- Заземление медицинского назначения G1/ G2
- Imagine пленка

**Сертификаты**

- Звуковая рудукция  $R_w=38$  дБ (дверного полотна)  $en R_w'p=35$  дБ (всей дверной конструкции), согласно ISO10140-2:2010 en ISO 717-1:2013, выдан Peutz-рапорт A 2641-1-RA-001.
- CE маркировка согласно норм 2006/42/EG, норм 2014/35/EG и EMC норм 2014/30/EG.

с помощью этого обзора мы даем возможность выбора вам. В дополнение к стандартным решениям мы также предлагаем индивидуальные решения. Необходима дополнительная информации? Просим вас связаться с нами, мы охотно поможем вам.



A =	Автоматические
M =	Ручного управления
CW =	Световая ширина
CH =	Световая высота