



Metaflex Metaficient

При интенсивном движении, перемещение кроватей и инвалидных кресел двери могут быть раздражающим препятствием. Двери Metaflex Metaficient - доказательство, что можно делать это гигиеничнее и безопаснее.

Дверь экономит использование пространства и повышает безопасность. Благодаря безшовной разработке наклонного кожуха и дверного полотна, дверь не накапливает пыль и легко подвергается очистке. Metaflex Metaficient дверь идеально подходит для использования в палатах, кладовых и помещениях ожидания.



Автоматическая или управляемая вручную раздвижная дверь



Гигиеническая гладкая отделка



Маркировка CE



Metaflex Metaficient



Размеры

Ширина дверного проема (мм)
800 - 2.000

Высота дверного проема (мм)
2.100 - 2.800

Автоматика (опция)

Возможны двери с автоматикой Метафлекса.

Автоматика состоит из мотора и контролера, закрытые крышкой. Время открытия и закрытия настраивается до 0,8 м/сек. Проём оснащён датчиками движения для безопасности. Автоматическая система соответствует нормам безопасности EN16005. Стандартно имеют функцию прохода для персонала и шлюзовую функцию, возможную максимально для 3 дверей.

Возможны другие опции управления и оснащения безопасности.

Дверное полотно Полотно толщиной 40 мм с деревянным наполнителем, с обеих сторон облицовано панелями MDF, покрытым ламинированным пластиком. Профильная окантовка из анодированного алюминия с закругленными углами образует единую гладкую поверхность с дверным полотном.

Уплотнитель Полотно по периметру имеет резиновые уплотнители EPDM (СКЭПТ), имеет FDA разрешение. Уплотнитель при необходимости легко заменяется. Благодаря уплотнителю обеспечивается абсолютная герметичность.

Дверная коробка Разные типы дверных коробок из анодированного алюминия профиля, тип Malmö, Halmstad, Oslo и Helsinki.

Рельсовая направляющая Алюминиевая рельсовая конструкция с углублением, тип MF5; использование нейлонового колеса, устойчивого к износу и имеющего свойство не накапливать частицы пыли.

Крышка Наклонной формы, съемная, алюминиевая RAL 9006 и 9010 крышка с пластмассовыми крышечками по бокам или из нержавеющей стали вся крышка. Типы крышки могут быть низкая, высокая, потолочная или свод.

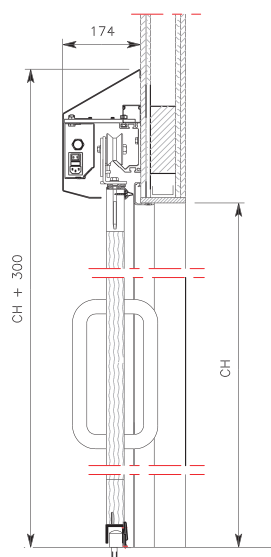
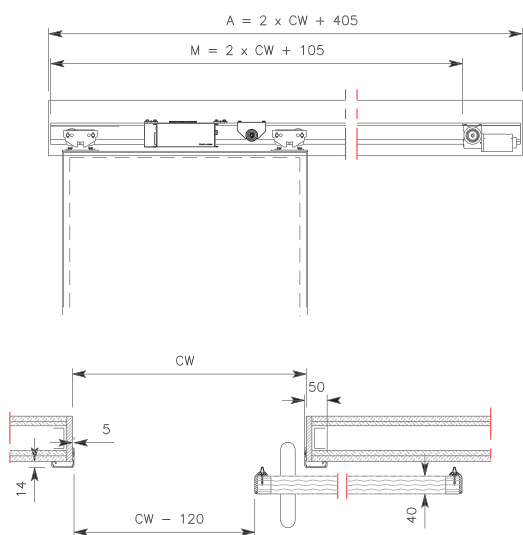
Ручка Ручка-Скоба из нержавеющей стали внутренняя-наружная.

Опции

- Двустворчатая дверь возможна
- Различные варианты управления и безопасности.
- Различные смотровые окна и жалюзи с управлением.
- Заземление медицинского назначения G1/ G2
- Imagine пленка

Сертификаты - CE маркировка согласно норм 2006/42/EG, норм 2014/35/EG и EMC норм 2014/30/EG.

с помощью этого обзора мы даем возможность выбора вам. В дополнение к стандартным решениям мы также предлагаем индивидуальные решения. Необходима дополнительная информации? Просим вас связаться с нами, мы охотно поможем вам.



A =	Автоматические
M =	Ручного управления
CW =	Световая ширина
CH =	Световая высота