

# Metaflex Orion Blast Freezer

**Orion Blast Freezer дверь позволит вам без проблем осуществлять логистику в помещениях с разными температурными режимами.**

Благодаря дверному полотну толщиной 170 мм, дверь морозильной камеры может изолировать помещения с температурами до минус 40 °С. Кроме того, дверь теплоустойчива, антибактериальна и не примерзает к дверной раме.

Идеальные для использования в холодных помещениях, спиральных морозильниках и холодильных шкафах. Также без проблем могут использоваться в морозильных камерах.



Раздвижные двери  
с ручным или  
автоматическим  
управлением



Гигиеничное покрытие



Герметичность



Водостойкость



Температурный режим от  
0 до -40 °С



Маркировка CE



# Metaflex Orion Blast Freezer



## Размеры

Ширина:

1.000 до 3.000 мм

Высота:

2.100 до 3.000 мм

Другие размеры доступны под заказ.

## Автоматика (необязательно)

Доступна с мощной и надежной автоматизацией MDA.

Дверная автоматика состоит из мотора 370-ваттного и контроллера с панелью управления, Контроллер переменного тока (соответствует IP65). Кожух из нержавеющей стали или светло-серого пластика защищает контроллер. Мотор скрыт под крышкой автоматики. Время открытия и закрытия можно установить до 0,8 м/с. Оснащена защитой от помех при открытии. Система соответствует промышленным нормам и правилам безопасности.

Стандарт оборудован 2-мя выключателями и 2-х кнопочным управлением. Другие варианты управления возможны под заказ.

**Значение изоляции** R<sub>c</sub>-значение m<sup>2</sup>K/W = 8,87

**Дверное полотно** Дверное полотно толщиной 170 мм с полиуретановым наполнителем (без ХФУ). Поверхность из нержавеющей стали или из листовой стали с покрытием.

**Уплотнение** Двери имеют EPDM уплотнитель по периметру полотна, при необходимости легко заменяемым; одобрен управлением по санитарному надзору за качеством пищевых продуктов и медикаментов. Для достижения герметичности при закрывании двери уплотнитель прижимается к раме и к полу.

**Дверная рама** Профильная рама 150 x 45 мм, с полиуретановым наполнителем (без ХФУ) и рамой из нержавеющей стали, с теплоизоляцией. Включая обогрев по периметру проема или обогревательный мат. Поверхность выполнена из листовой стали с покрытием или из нержавеющей стали. Скос двернага проема может быть с отделкой или без нее.

**Система движения** Низкошумная алюминиевая рельсовая конструкция с углублением, типа MF7. Применение нейлоновых колосиков каретки на рельсе предотвращает прилипание грязи и износ.

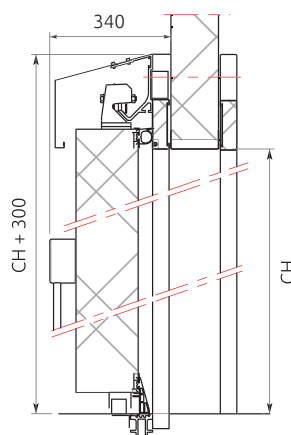
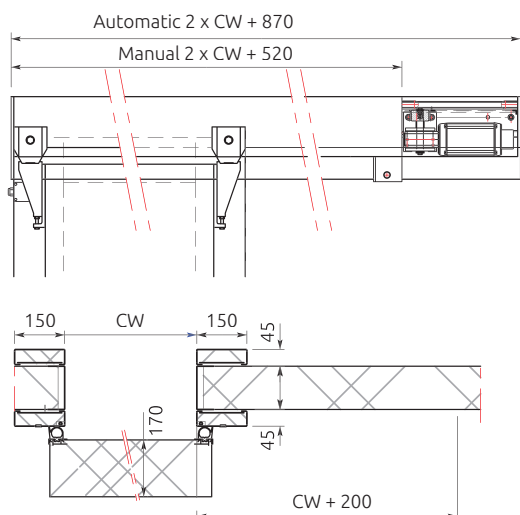
**Крышка** Скошенная, съемная крышка. Отделка из нержавеющей стали или листовой стали с покрытием.

**Управление** Внутренне-наружная ручка-рычаг из нержавеющей стали позволяет легко открывать дверь.

**Варианты**

- Поддержка для рельсовой системы
- Цилиндровый замок
- Блокировка скольжения

Данная брошюра поможет Вам получить представление о нашей продукции. Наряду со стандартными решениями мы выполняем специальные заказы. Свяжитесь, пожалуйста, с нами, чтобы получить более подробную информацию. Мы готовы ответить на Ваши вопросы.



CW =	Ширина в световом проеме
CH =	Высота в световом проеме