

Metaflex Orion Freezer

Гигиеничная дверь Orion Freezer закрывают вашу морозильную камеру, не вызывая переизбыток энергозатрат.

Сочетание герметичности и простоты в эксплуатации приводит к уменьшению энерго затрат. Поверхность разработана для легкой очистки и гарантирует полную гигиеничность.

Гигиеничная раздвижная дверь является идеальной для холодильных камер в пищевом, распределительном и транспортном секторах.



*Раздвижные двери
с ручным или
автоматическим
управлением*



Гигиеничное покрытие



Герметичность



Водостойкость



*Температурный режим от
0 до -25 °C*



Маркировка CE



Metaflex Orion Freezer



Размеры

Ширина:

1.000 до 3.000 мм

Высота:

2.100 до 3.000 мм

Другие размеры доступны под заказ.

Автоматика (необязательно)

Доступна с мощной и надежной автоматизацией MDA.

Дверная автоматика состоит из мотора 370-ваттного и контроллера с панелью управления, Контроллер переменного тока (соответствует IP65). Кожух из нержавеющей стали или светло-серого пластика защищает контроллер. Мотор скрыт под крышкой автоматики. Время открытия и закрытия можно установить до 0,8 м/с. Оснащена защитой от помех при открытии. Система соответствует промышленным нормам и правилам безопасности.

Стандарт оборудован 2-мя выключателями и 2-х кнопочным управлением. Другие варианты управления возможны под заказ.

Значение изоляции R_c-значение m²K/W = 6,24

Дверное полотно Дверное полотно толщиной 120 мм с полиуретановым наполнителем (без ХФУ). Поверхность из нержавеющей стали или из листовой стали с покрытием.

Уплотнение Двери имеют EPDM уплотнитель по периметру полотна, при необходимости легко заменяемым; одобрен управлением по санитарному надзору за качеством пищевых продуктов и медикаментов. Для достижения герметичности при закрывании двери уплотнитель прижимается к раме и к полу.

Дверная рама Профильная рама 150 x 45 мм, с полиуретановым наполнителем (без ХФУ) и рамой из нержавеющей стали, с теплоизоляцией. Включая обогрев по периметру проема или обогревательный мат. Поверхность выполнена из листовой стали с покрытием или из нержавеющей стали. Скос двернага проема может быть с отделкой или без нее.

Система движения Низкошумная алюминиевая рельсовая конструкция с углублением, типа MF7. Применение нейлоновых колосиков каретки на рельсе предотвращает прилипание грязи и износ.

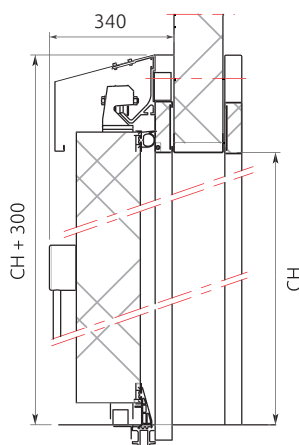
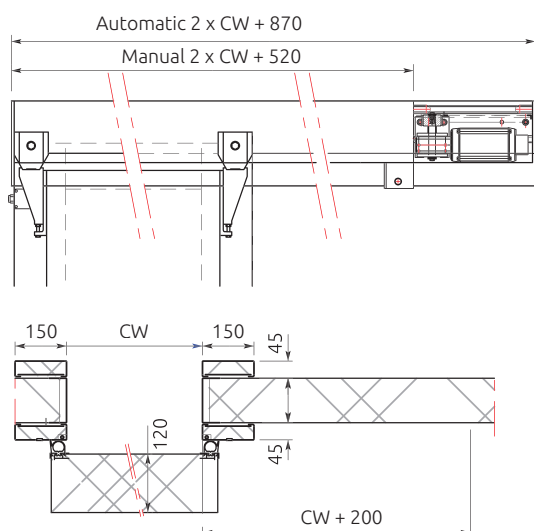
Крышка Скошенная, съемная крышка. Отделка из нержавеющей стали или листовой стали с покрытием.

Управление Внутренне-наружная ручка-рычаг из нержавеющей стали позволяет легко открывать дверь.

Варианты

- Поддержка для рельсовой системы
- Цилиндровый замок
- Блокировка скольжения

Данная брошюра поможет Вам получить представление о нашей продукции. Наряду со стандартными решениями мы выполняем специальные заказы. Свяжитесь, пожалуйста, с нами, чтобы получить более подробную информацию. Мы готовы ответить на Ваши вопросы.



CW =	Ширина в световом проеме
CH =	Высота в световом проеме