



# Metaflex Polaris Chiller RF

**Защитите ваш персонал, продукты питания и производство от разрушительной силы огня с помощью двери Polaris Chiller RF.**

Polaris RF являются 60 или 90-минутными огнестойкими раздвижными дверями для холодильных камер. Дверь соответствует стандарту огнестойкости NEN-EN 1634-1: 2001.

Огнестойкие, гигиеничные двери разработаны для пищевого, распределительного и транспортного секторов.



Раздвижные двери  
с автоматическим  
управлением



Гигиеничное покрытие



Герметичность



Температурный режим от  
0 до 15 °C



60/90 минут огнестойкости



Маркировка CE



# Metaflex Polaris Chiller RF



## Размеры

60-минутная огнестойкость:  
Ширина: 1.000 до 3.100 мм  
Высота: 2.100 до 3.500 мм

90-минутная огнестойкость:  
Ширина: 1.000 до 3.100 мм  
Высота: 2.100 до 2.400 мм

## Автоматика

Доступна с мощной и надежной автоматизацией MDA.

Дверная автоматика состоит из мотора 370-ваттного и контроллера с панелью управления, Контроллер переменного тока (соответствует IP65). Кожух из нержавеющей стали или светло-серого пластика защищает контроллер. Мотор скрыт под крышкой автоматики. Время открытия и закрытия можно установить до 0,8 м/с. Оснащена защитой от помех при открытии. Система соответствует промышленным нормам и правилам безопасности.

Стандарт оборудован 2-мя выключателями и 2-х кнопочным управлением. Другие варианты управления возможны под заказ.

**Значение изоляции** R<sub>c</sub>-значение m<sup>2</sup>K/W = 6,60

**Дверное полотно** Дверное полотно толщиной 170 мм. Сделано из панелей с огнестойким наполнением и по периметру профилем из нержавеющей стали. Поверхность из нержавеющей стали или из листовой сталью с покрытием. Дверное полотно оборудовано бампером из нержавеющей стали.

**Уплотнение** Двери имеют EPDM уплотнитель по периметру полотна, при необходимости легко заменяемым; одобрен управлением по санитарному надзору за качеством пищевых продуктов и медикаментов. Для достижения герметичности при закрывании двери уплотнитель прижимается к раме и к полу.

**Дверная рама** Профильная рама из нержавеющей стали 249/225 x 45 мм, с огнестойким наполнением.

**Система движения** Низкошумная алюминиевая рельсовая конструкция с углублением, типа MF7. Применение нейлоновых колосиков каретки на рельсе предотвращает прилипание грязи и износ.

**Крышка** Скошенная, съемная крышка. Отделка из нержавеющей стали или листовой стали с покрытием.

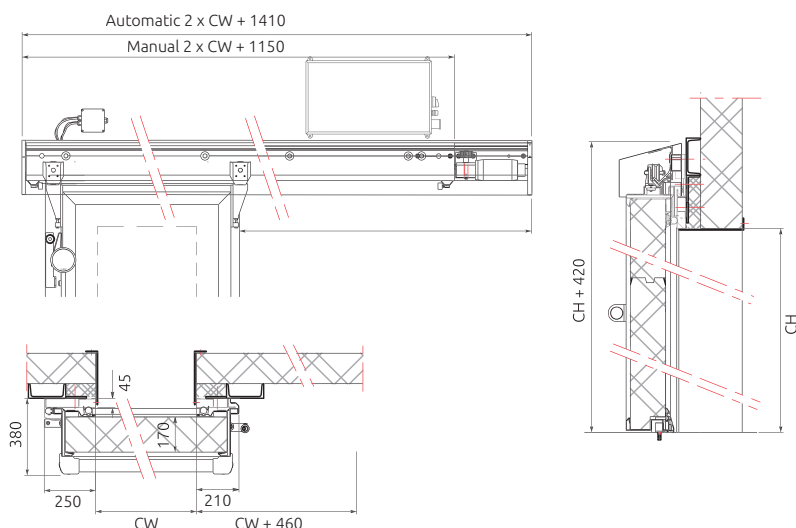
**Управление** Внутренне-наружная ручка-рычаг из нержавеющей стали позволяет легко открывать дверь.

**Варианты** Поддержка для рельсовой системы.

**Свидетельство** 90-минутная огнестойкость согласно NEN EN 1363-1: 2003  
DIN 4102-5:1977

Классификации:  
Огнестойкость: 90 минут  
Теплоизоляция: 90 минут

Данная брошюра поможет Вам получить представление о нашей продукции. Наряду со стандартными решениями мы выполняем специальные заказы. Свяжитесь, пожалуйста, с нами, чтобы получить более подробную информацию. Мы готовы ответить на Ваши вопросы.



CW =	Ширина в световом проеме
CH =	Высота в световом проеме