

Metaflex Polaris Chiller

С помощью двери Polaris Chiller вы можете качественно хранить продукты в больших объемах.

Эта надежная дверь была специально разработана для помещений с интенсивным оборотом продуктов питания. Это оптимальный баланс между функциональностью и эффективностью — незаменима в логистических процессах производства.

Polaris высокопрочны, имеют гигиеничную поверхность и могут быть подвергнуты интенсивной очистке. Они определенно подходят для пищевого, распределительного и транспортного секторов.



Раздвижные двери
с ручным или
автоматическим
управлением



Гигиеничное покрытие



Герметичность



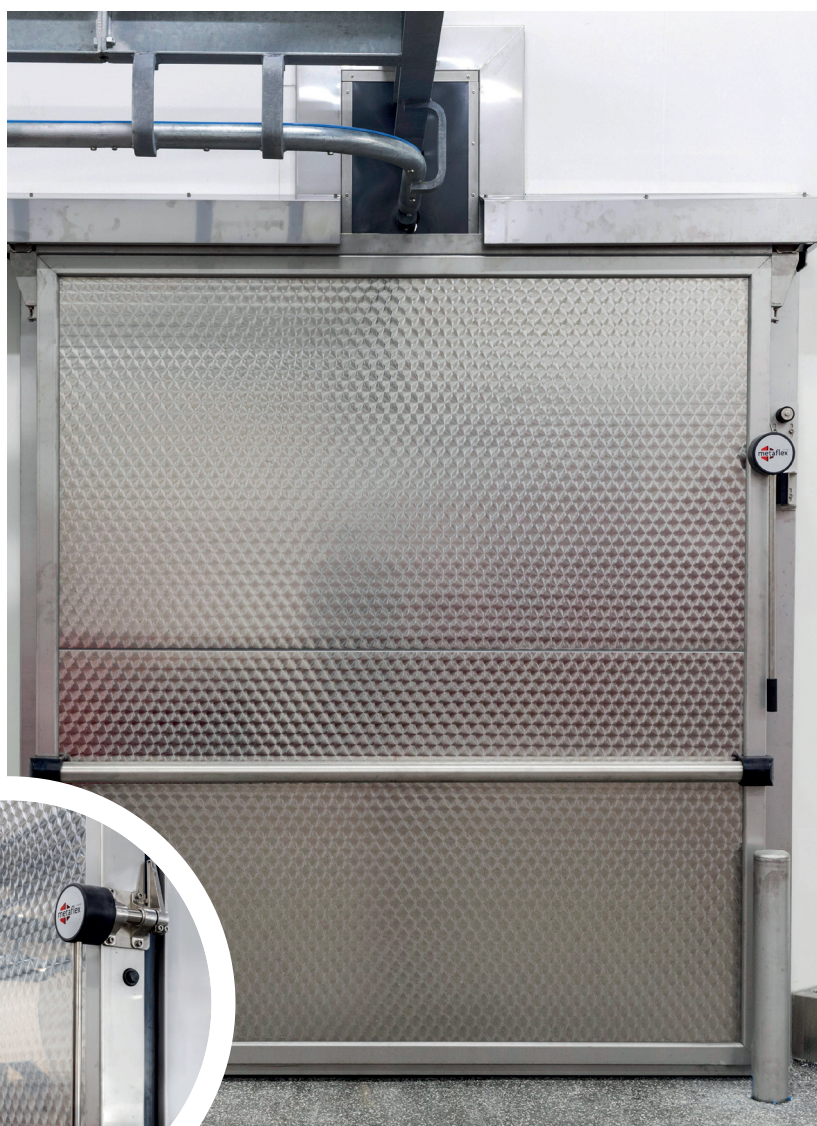
Водостойкость



Температурный режим от
0 до 15 °C



Маркировка CE



Metaflex Polaris Chiller



Размеры

Ширина:
Ширина:
1.000 до 3.500 мм

Высота:
2.100 до 4.000 мм

Другие размеры доступны под заказ.

Автоматика (необязательно)

Доступна с мощной и надежной автоматизацией MDA.

Дверная автоматика состоит из мотора 370-ваттного и контроллера с панелью управления, Контроллер переменного тока (соответствует IP65). Кожух из нержавеющей стали или светло-серого пластика защищает контроллер. Мотор скрыт под крышкой автоматики. Время открытия и закрытия можно установить до 0,8 м/с. Оснащена защитой от помех при открытии. Система соответствует промышленным нормам и правилам безопасности.

Стандарт оборудован 2-мя выключателями и 2-х кнопочным управлением. Другие варианты управления возможны под заказ.

Значение изоляции R_c-значение m²K/W = 4,13

Дверное полотно Дверное полотно толщиной 80 мм. Сделано из панелей с полиуретановым наполнителем (без ХФУ) и алюминиевой рамой. Поверхность из нержавеющей стали или из листовой стали с покрытием. Дверное полотно оборудовано бампером из нержавеющей стали.

Уплотнение Двери имеют EPDM уплотнитель по периметру полотна, при необходимости легко заменяемым; одобрен управлением по санитарному надзору за качеством пищевых продуктов и медикаментов. Для достижения герметичности при закрывании двери уплотнитель прижимается к раме и к полу.

Дверная рама Профильная рама 150 x 45 мм, наполнена полиуретаном (без ХФУ). По заказу выполнена из листовой стали с покрытием или из нержавеющей стали. Скос дверного проема может быть с отделкой или без нее.

Дверная стальная рама для панели толщиной 80, 100 или 120 мм. Другая толщина возможна под заказ.

Система движения Низкошумная алюминиевая рельсовая конструкция с углублением, типа MF7. Применение нейлоновых колосиков каретки на рельсе предотвращает прилипание грязи и износ.

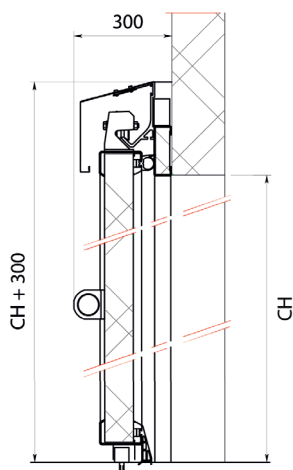
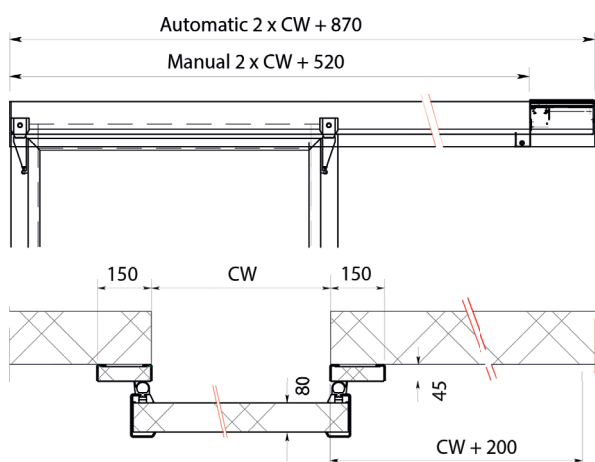
Крышка Скошенная, съемная крышка. Отделка из нержавеющей стали или листовой стали с покрытием.

Управление Внутренне-наружная ручка-рычаг из нержавеющей стали позволяет легко открывать дверь.

Варианты

- Огнестойкость, см. Polaris Chiller RF
- Двухстворчатая версия
- Окно в резиновом профиле 360 x 560 мм
- Рельсовая система
- Поддержка для рельсовой системы
- Блокировка замка
- Блокировка скольжения

Данная брошюра поможет Вам получить представление о нашей продукции. Наряду со стандартными решениями мы выполняем специальные заказы. Свяжитесь, пожалуйста, с нами, чтобы получить более подробную информацию. Мы готовы ответить на Ваши вопросы.



CW =	Ширина в световом проеме
CH =	Высота в световом проеме